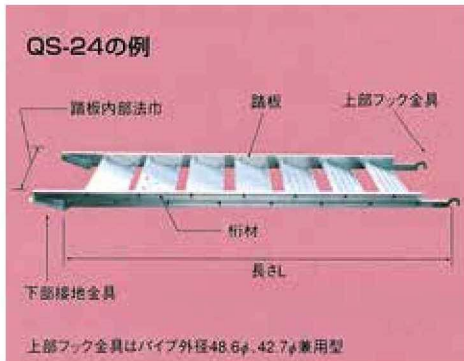


アルミ クイックステップ

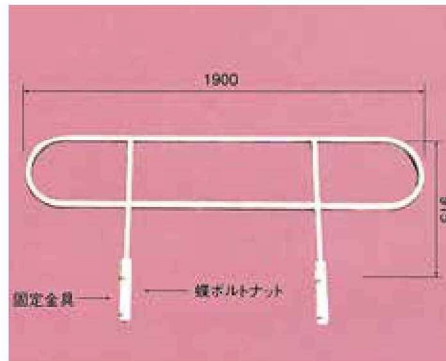
使用目的

建物の駆体側から枠組足場上へ、または、大きな段差のある部分の昇降、地下工事での地中梁筋を乗り越え移動等に使用します。自動的に踏み板が水平状態になり簡単、迅速に階段を設置する事ができます。

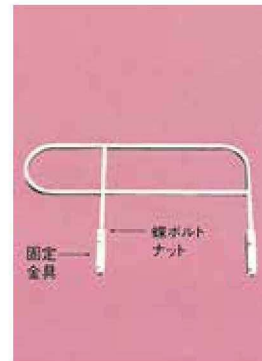
クイックステップ本体



手すり (QST-19)



手すり (QST-14)



規格 (寸法・重量)

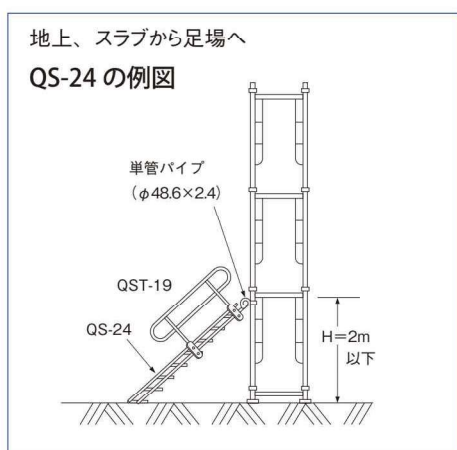
部材名	品番	寸法 (mm)	自重 (kg)	許容荷重 (kN)	備考
クイックステップ	QS-15	踏板内法巾 長さL 450 1,448	12.6	1.47 (150kg)	腰壁・段差高 段数4段
	QS-24	踏板内法巾 長さL 450 2,348	19	1.47 (150kg)	腰壁・段差高 段数7段
	QS-38	踏板内法巾 長さL 500 3,848	36	0.98 (100kg)	腰壁・段差高 段数12段
手すり	QST-14	高さ×長さ 915 1,400	3.6	—	QS-15用でベランダ巾が狭い場合に使用
	QST-19	高さ×長さ 915 1,900	4.4	—	QS-15、QS-24、QS-38に使用 渡り階段使用の時

取扱注意事項

1. 設置角度は約 30～60 度位が適切な角度です。QS-38 は約 35～65 度位が適切な角度です。
2. 上部フック金具のロック、下部接地金具の正常な設置及び手すりの蝶ネジが確実に締められているか確認して下さい。
3. 設置後桁材のスボミ防止用ネジをシノ等で締めて下さい。
4. 必要に応じて下部設置金具が動かないようコンクリート釘 4 本又はホールインアンカー 9mm φ 2 本で固定します。
5. 許容荷重以上の荷重を掛けないで下さい。
6. 各部品は取り替えが可能で、折り畳んだとき手をはさまないようにしているため安全です。



QS-24 の設置



●スボミ防止用金具



●スボミ防止用ネジをシノ等で締めます。

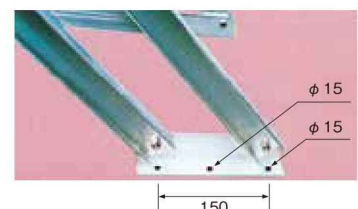


●手すりの取付方法

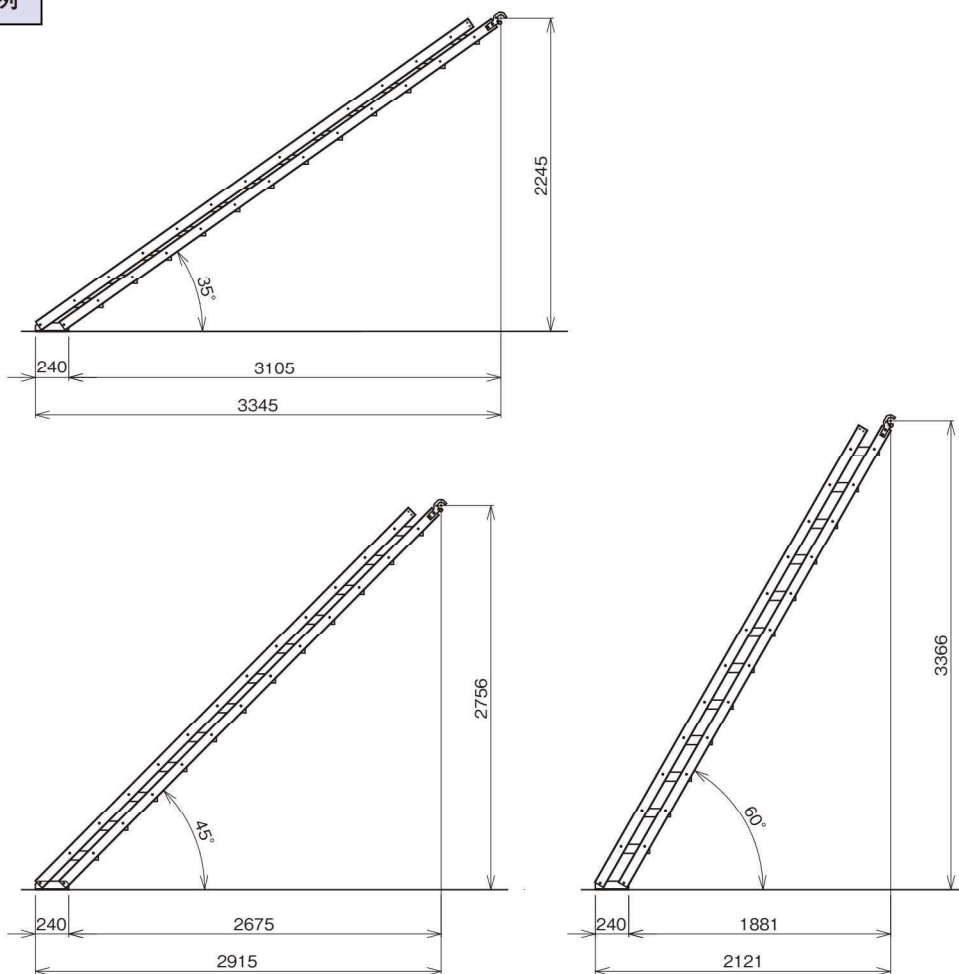
内側から外側にボルトを廻らしネジを締めます。



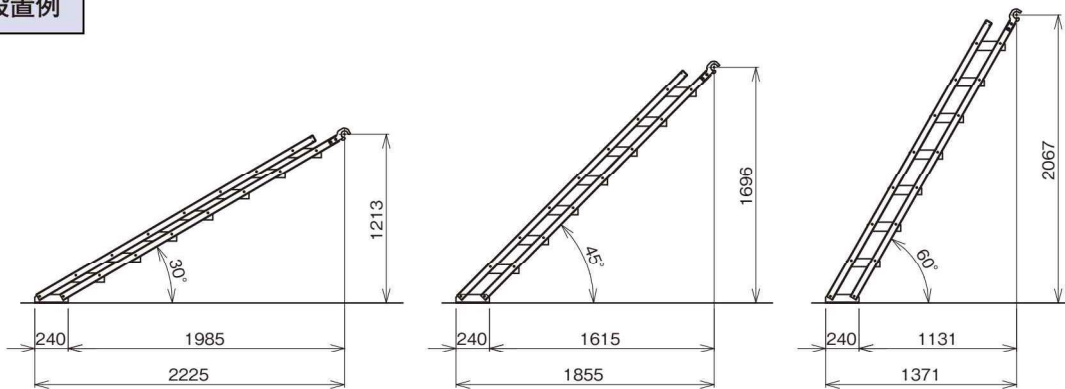
●下部接地金具



QS-38 設置例



QS-24 設置例



QS-15 設置例

